

## **Externe integratie**

### **Declaratie/factuur Wmo-ondersteuning**

#### **WMO303-WMO304**

##### **Standaardbeschrijving [STB]**

Versie EI-standaard	2.1
Versie datum	1-7-2016
Uitgave document	3
Uitgave datum:	25-10-2016
Kenmerk:	WMO303-WMO304v2.1_STBu3.pdf

**Adres- en contactgegevens**Correspondentie-adres

Vektis C.V.  
Postbus 703  
3700 AS ZEIST

Bezoekadres

Vektis C.V.  
Sparrenheuvel 18  
3708 JE ZEIST

Telefoon: 030 - 8008 300

Helpdesk: [helpdesk-EI@vektis.nl](mailto:helpdesk-EI@vektis.nl)

Website: [www.vektis.nl](http://www.vektis.nl)

Webapplicatie WESP: <http://ei.vektis.nl>

De inhoud van deze publicatie is met de grootste zorgvuldigheid samengesteld. Wanneer er desondanks onjuistheden in mochten voorkomen, aanvaardt Vektis C.V. daarvoor geen aansprakelijkheid. Ook aanvaardt Vektis geen aansprakelijkheid voor enige directe of indirecte schade die zou kunnen ontstaan door het gebruik van de hierin aangeboden informatie.

Verveelvoudiging en verspreiding is toegestaan mits Vektis C.V. als bron wordt vermeld, dan wel als bron herkenbaar blijft.

Vektis C.V., Zeist

### Declaratie/factuur Wmo-ondersteuning

Deze standaardbeschrijving hoort bij de laatste uitgaven van de volgende WMO303-WMO304v2.1 documentatie:

- Berichtspecificatie WMO303;
- Berichtspecificatie WMO304;
- Invulinstructie WMO303-WMO304.

### Revisiehistorie EI-standaard

Versie EI-standaard	Uitgave document	Aard/reden wijzigingen	Datum uitgave
2.1	3	Correctief onderhoud	25-10-2016
2.1	2	Correctief onderhoud	01-08-2016
2.1	1	Introductie XML	01-07-2016
2.0	3	Correctief onderhoud	18-12-2015
2.0	2	Correctief onderhoud	27-11-2015
2.0	1	Doorontwikkelen EI-standaard	01-07-2015
1.0	2	Tweede uitgave voor eerste versie	01-09-2014
1.0	1	Eerste uitgave voor eerste versie	01-07-2014
0.3	1	Concept uitgave voor eerste versie	01-06-2014

- Gemeenten
- Wmo-aanbieders
- Servicebureaus
- VECOZO

### Beheer EI-standaard

De EI-standaarden worden functioneel beheerd door VNG/King.

Het technisch beheer wordt uitgevoerd door Vektis C.V.

Dit document is tot stand gekomen in opdracht van VNG/King. De EI-standaard is opgesteld in afstemming met VNG/King en Vektis C.V.

## Voorwoord

Dit document betreft de standaardbeschrijving Externe integratie Declaratie/factuur Wmo-ondersteuning, 1-7-2016, WMO303-WMO304 versie 2.1 (uitgave3).

Het document verschijnt samen met de documenten:

- Externe integratie Declaratie/factuur Wmo-ondersteuning WMO303, berichtspecificatie [BER];
- Externe integratie Declaratie/factuur Wmo-ondersteuning retour WMO304, berichtspecificatie [BER];
- Externe integratie Declaratie/factuur Wmo-ondersteuning WMO303-WMO304, invulinstructie [INV].
- Externe integratie Declaratie/factuur Wmo-ondersteuning WMO303 registratie bedrijfs- en controleregels [RBC].
- Externe integratie Declaratie/factuur Wmo-ondersteuning retour WMO304 registratie bedrijfs- en controleregels [RBC].
- WMO303-WMO304v2.1\_XSDu1.zip;
- XML Schema Definition Architectuurprincipes, versie 1.1, 31-03-2016.

Dit document bevat de beschrijving van de EI-standaard voor het digitaal uitwisselen van gegevens over Declaratie/factuur Wmo-ondersteuning.

In dit document wordt ingegaan op het ketenproces en de algemene procedurele aspecten.

De belangrijkste wijzigingen ten opzichte van de vorige versie zijn:

- Andere indeling standaard documenten als gevolg van introductie XML
- Ambigüiteit standaarden verminderen

EI-standaarden zijn te raadplegen via WESP, webapplicatie standaardisatieproducten:

<http://ei.vektis.nl>.

Testbestanden van EI-berichten zijn te testen via de validatiemodule en de controlemodule op de testomgevingen van VECOZO.

Elektronische EI-berichten kunnen via het VECOZO-declaratieportaal bij een gemeente worden aangeboden. Meer informatie over het declareren via het declaratieportaal kunt u vinden op de website van VECOZO: [www.vecozo.nl](http://www.vecozo.nl).

## Inhoudsopgave

1	Inleiding .....	6
1.1	Aanleiding .....	6
1.2	Algemeen doel .....	6
1.3	Uitgangspunten .....	6
2	Ketenproces EI Declaratie/factuur Wmo-ondersteuning, versie 2.1 .....	8
3	Procedure uitwisselen gegevens.....	9
3.1	Declareren en factureren .....	9
3.2	Uitvoeringsvarianten inspannings- en outputgericht.....	9
3.3	Debet-/creditsystematiek.....	10
4	Retoursystematiek declaratie .....	13
4.1	Keten retourinformatie.....	13
4.2	Doel retourinformatie.....	15
4.3	Controleniveaus declaratie .....	15
4.4	Vastlegging en samenhang retoursystematiek .....	17
4.5	Vulling retourcodes in retourinformatie .....	18
5	Bijlagen.....	20
5.1	Afkortingen .....	20
5.2	Mutatieoverzicht .....	20

# 1 Inleiding

## 1.1 Aanleiding

Aanleiding voor het ontwikkelen van de EI-standaard zijn:

- Introductie XML-formaat.
- Verwijderen niet gebruikte gegevens (elementen).
- Optimaliseren standaard en het gebruik.

## 1.2 Algemeen doel

De berichtstandaard heeft tot doel het realiseren van een efficiënte en effectieve uitwisseling van gegevens Declaratie/factuur Wmo-ondersteuning. De gegevensuitwisseling is tussen de administratie van een zorgaanbieder, eventueel een servicebureau, en een betalende instantie.

## 1.3 Uitgangspunten

Bij het samenstellen van dit EI-document zijn de volgende uitgangspunten gehanteerd:

- Bedrijfsregels die in de documentatie bij de EI-standaarden voorkomen, maken integraal deel uit van de EI-standaarden en dienen door alle partijen gevolgd te worden.
- Administraties met betrekking tot de persoonsgegevens aan de kant van de zender en ontvanger worden autonoom gevoerd. In de EI-standaard zijn de identificerende en enige verificatiegegevens van een persoon opgenomen.
- Voor informatiebeveiliging is de code voor informatiebeveiliging vertrekpunt. De NEN 7510 (nl) Medische informatica – informatiebeveiliging in de zorg – Algemeen van april 2004, [www.nen7510.org](http://www.nen7510.org), is toegespitst op de technologie van de zorgverleners.
- De gegevensuitwisseling in de keten dient adequaat beveiligd te zijn en de onweerlegbaarheid van berichten in de keten moet gegarandeerd worden.
- Verzenders moeten er van uit kunnen gaan dat berichten die worden verzonden of worden afgeleverd bij de ontvanger of dat ze een terugkoppeling krijgen als dat niet lukt.
- De afzender van berichten in de keten is verantwoordelijk voor het borgen dat enkel berichten die voldoen aan de berichtstandaarden verzonden worden.
- De lezer heeft kennis van ICT qua aanpak, ontwikkeling, implementatie en gebruik van digitale uitwisseling van gegevens.
- De standaard beschrijft **niet** de eventueel noodzakelijke organisatorische veranderingen, zoals opleiding, werkprocessen, relatie tot formulieren, interne procedures et cetera.
- Het formaat van de EI-standaard is XML<sup>1</sup>. De XML Schema Definitions (XSD)<sup>2</sup> worden op de Vektis-website beschikbaar gesteld.

---

<sup>1</sup> XML (Extensible Markup Language): een computertaal (syntax) die gebruikt wordt voor het verzenden van berichten op het internet. XML wordt met name gebruikt voor communicatie met en tussen de elektronische marktplaatsen.

- De te publiceren XSD's voldoen aan de [XML Schema Definition Architectuurprincipes](#) van Vektis.
- Voor de toewijzing WMO-ondersteuning standaard zie: <https://www.istandaarden.nl>.

---

<sup>2</sup> XSD (XML Schema Definition): Schema waarin informatie staat over de elementen van een XML-document, zoals gegevenstype en andere kenmerken.

## 2 Ketenproces EI Declaratie/factuur Wmo-ondersteuning, versie 2.1

Binnen het declaratieproces is het standaardbericht Declaratie/factuur Wmo-ondersteuning, versie 2.1 van toepassing om op een uniforme manier gegevens over de declaratie uit te wisselen.

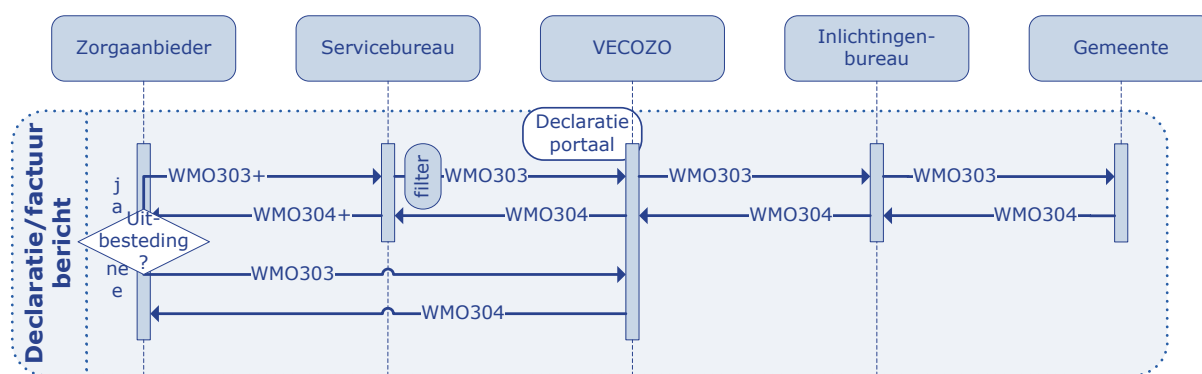
De partijen die deelnemen aan het declaratieproces zijn:

- indiener restitutenota (wordt niet nader beschreven in dit document);
- Wmo-aanbieder (zorgverlener);
- eventueel een servicebureau; hieronder kan men een factoringmaatschappij of clearinghouse verstaan;
- declaratieportaal en
- betalende instantie.

Het ketenproces declareren is globaal onder te verdelen in de volgende stappen:

- De Wmo-aanbieder levert zorg aan een patiënt of cliënt.
- De Wmo-aanbieder declareert de zorg. Bij declareren zorg wordt het standaard heenbericht door de Wmo-aanbieder samengesteld en verzonden.
- De declaratie wordt gecontroleerd, dit kan plaatsvinden bij elke stap in de keten. Om onnodig berichtenverkeer tegen te gaan is het ideaal wanneer dit zo vroeg mogelijk in de keten plaatsvindt bij de Wmo-aanbieder voor het verzenden van de declaratie. In hoofdstuk 4 wordt de afhandeling van declaraties in retourberichten verder toegelicht.
- De declaratie wordt afgewezen of betaald door de betaler van de declaratie (i.e. zorgverzekeraar, gemeente, Ministerie van Justitie).

Hieronder volgt een illustratie van de informatiestroom voor de berichtstandaard binnen het declaratieproces:



Afgeleid van de voorwaarden geldt, op het moment van het verschijnen van dit document, de volgende termijn voor het verzenden van EI Declaratie/factuur Wmo-ondersteuning (WMO303): *kan per maand, leidend is dat het contractueel per betaler wordt geregeld.*



### 3 Procedure uitwisselen gegevens

#### 3.1 Declareren en factureren

Aansluitend op diverse financieringsvormen van Wmo-ondersteuning is het mogelijk een WMO303-bericht als declaratie of als factuur te verzenden.

Hierbij geldt:

- Een declaratie is een verantwoordingsdocument waarin geleverde dienst / product wordt weergegeven.
- Een factuur is een formeel financieel administratief document (met wettelijke eisen).
- Op een declaratie is een betaling niet per definitie wenselijk, op een factuur wel.

Procedureel geldt:

- Een gemeente en aanbieder leggen een uitvoeringsvariant en een financieringsvorm voor de te verlenen zorg en ondersteuning in een contract vast.
- Een gemeente en een zorgaanbieder maken één afspraak om alle zorg en ondersteuning via de WMO303 te declareren of te factureren.
- Creditering is mogelijk bij declareren en factureren.
- Gemeente en aanbieder maken bij de inkoop afspraken over de periodiciteit van het versturen van een declaratiebericht.
- Gemeente en aanbieder maken bij de inkoop per outputgericht product afspraken over de periodiciteit van het versturen van een declaratiebericht en het declaratiemoment (bijvoorbeeld na het afronden van een outputgericht traject).

#### 3.2 Uitvoeringsvarianten inspannings- en outputgericht

De WMO303vn.n standaard ondersteunt de uitvoeringsvarianten inspannings- en outputgericht.

Hiervoor geldt in algemene zin:

- Inspanning- en outputgerichte producten worden zonder een tijdseenheid in de betekenis beschreven.
- Elk inspanningsgericht product is herkenbaar in de betekenis en kent een tarief per tijdseenheid. De eenheid behorend bij een inspanningsgericht product is tijd.
- Elk outputgericht product is herkenbaar in de betekenis en kent een vast tarief of een budget dat per cliënt wordt vastgesteld. De eenheid behorend bij een outputgericht product is stuks of euro's.

De inspanningsgerichte uitvoeringsvariant heeft de volgende bedrijfsregels:

- Het inspanningsgerichte product in een toewijzing (standaard) komt overeen met het inspanningsgerichte product of een nader detaillering op een declaratie (N7 controle).
- Indien alleen een productcategorie in een toewijzing voorkomt, valt een product in een declaratiebericht binnen de toegewezen productcategorie;
- Een te declareren inspanningsgerichte productperiode valt binnen de geldigheidstermijn van een toewijzingsbericht (N7 controle).

Standaardbeschrijving (Retourinformatie) Declaratie/factuur Wmo-ondersteuning

WMO303-WMO304, versie 2.1, 1-7-2016 / uitgave 3, 25-10-2016

- Inspanningsgerichte producten worden toegewezen in een tijdseenheid en gedeclareerd in dezelfde of een kleinere tijdseenheid als in een toewijzing. Zie de BER en INV.
- Het tarief per tijdseenheid ligt per inspanningsgericht product vast.

De outputgerichte uitvoeringsvariant heeft de volgende bedrijfsregels:

- Het outputgerichte product in een toewijzing (standaard) komt overeen met het outputgerichte product in een declaratie (standaard) (N7 controle).
- Indien alleen een productcategorie in een toewijzing voorkomt, valt een product in een declaratiebericht binnen de toegewezen productcategorie;
- Een te declareren outputgerichte productperiode valt binnen de geldigheidstermijn van een toewijzingbericht (N7 controle).
- Het volume (element UitgevoerdeProductAantal) van een outputgericht product kent geen tijdseenheid.
- Een outputgericht product met eenheid stuks in de toewijzing wordt in dezelfde eenheid gedeclareerd. Zie INV en BER.
- Een outputgericht product met eenheid euro in de toewijzing wordt in een tijdsduur onafhankelijk eenheid gedeclareerd, zie BER en INV.
- Het tarief per outputgericht product kan per cliënt verschillen, en ligt vooraf vast.

### 3.3 Debet-/creditsystematiek

Het gegeven debet/credit in een EI-bericht geeft aan of de in de notaregel de declarerende partij een vordering (debet) of een terugvordering (credit) doet bij de ontvanger van de nota.

Met betrekking tot het gegeven debet/credit gelden de volgende aanvullende bepalingen hoe met een debet- of creditnota bij een verzekerde omgegaan dient te worden.

Uitgangspunt is het versturen van een debetnota waarin één of meer debetregel(s) bij een verzekerde is/zijn opgenomen.

Het moment van versturen van een creditregel en de status van de te crediteren debetregel voor een declaratie en een factuur zijn als volgt:

- In geval van een factuur kan een Wmo-aanbieder een debetregel crediteren. Dit gebeurt als de debetregel eerder is verzonden en door de Wmo-aanbieder onjuist is bevonden, zodat deze moet worden ingetrokken, ongeacht of er een retourbericht op de debetregel is ontvangen.
- In geval van een declaratie kan een Wmo-aanbieder een debetregel crediteren. Dit gebeurt als de debetregel eerder is verzonden, de Wmo-aanbieder deze onjuist vindt, er een retourbericht op de debetregel is ontvangen en de debetregel daarin niet is afgewezen.

Voor het aanleveren van een creditregel vanuit de hulpverlener op een eerder aangeleverde debetregel bij een cliënt geldt:

Per debetregel:

- Een creditregel wordt alleen aangeleverd bij het corrigeren van een onjuist eerder via een ander bestand aangeleverde debetregel als die debetregel niet is afgewezen. Op een afgewezen debetregel is geen creditering mogelijk met uitzondering van een factuur.
- Een creditregel is identiek aan de oorspronkelijke debetregel, met uitzondering van:
  - referentienummer credit prestatie,
  - referentienummer voorgaande gerelateerde prestatie (is identiek aan het referentienummer prestatie in de debetregel<sup>3</sup>),
  - het declaratiebedrag (dit bedrag is gelijk aan het toegekende bedrag van de debetregel) en
  - de waarde in het gegeven indicatie debet/credit.

Een gedeeltelijke creditering van een toegekend bedrag van de debetregel in een creditregel is niet mogelijk.

- Op een creditregel volgt (zo nodig) een aangepaste debetregel.
- Een aanpassing in de debetregel kan overall betrekking op hebben.
- In een 2e debetregel, die eventueel volgt op een creditregel, is de product- of behandeldatum c.q. periode identiek aan die in de 1<sup>e</sup> (oorspronkelijke) debetregel.

Een uitzondering is:

- In geval de oorspronkelijke product- of behandeldatum c.q. periode niet correct blijkt te zijn (dit geldt ook voor DBC's), dan wordt de werkelijke product- of behandeldatum c.q. periode aangehouden.
- Of een regel credit of debet geldt wordt aangegeven via het gegeven indicatie debet/credit.
- Een debetregel wordt indien deze over meerdere berichtklassen is verspreid, bijvoorbeeld in het geval van een of meer toeslagen, als een geheel gecrediteerd, ongeacht waar de fout zit.
- Als sprake is van een factuur dan geldt dat een aanbieder van Wmo-ondersteuning, indien hij/zij daartoe besluit, een door een gemeente afgewezen factuur debetregel crediteert.
- Een creditering is een eenzijdige handeling van de aanbieder, die niet bestreden kan worden door een gemeente. Daaruit volgt dat een eerder verstuurd creditregel (factuur of declaratie), ongeacht of deze door een gemeente is afgewezen, hoeft niet te worden gecrediteerd.
- Indien een debetregel op een declaratie (uit 2015) gecrediteerd moet worden op een factuur (in 2016), dan geldt voor de nieuwe elementen op een factuur dat ze per definitie afwijkend zijn.

Per bestand:

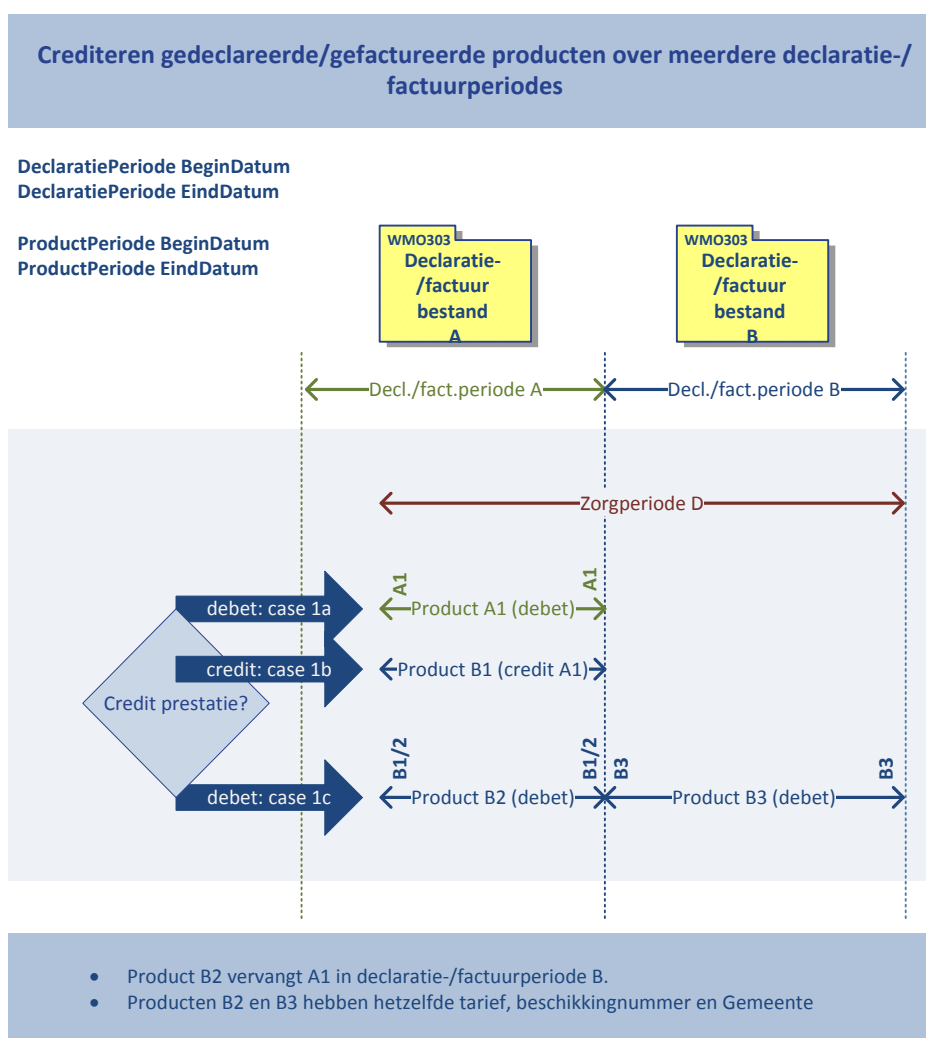
- Een 1<sup>e</sup> debetregel en een identieke creditregel mogen niet in één bestand (declaratie/factuur) worden aangeleverd. Als de 1<sup>e</sup> debet- en creditregel op één moment bekend zijn, dan horen die tegen elkaar weg te vallen en niet in één bestand te staan.

---

<sup>3</sup> Een referentienummer mag hergebruikt worden in geval van een afwijzing door VECOZO en niet in geval van een afwijzing door een gemeente.

- Een creditregel wordt aangeleverd, zo nodig gevolgd door een 2<sup>e</sup> debetregel desgewenst in hetzelfde bestand.
- In één bestand kunnen tegelijk debet- en creditregels worden aangeleverd. Deze zijn van verschillende producten of van hetzelfde product mits sprake is van een 2<sup>e</sup> debetregel behorend bij een creditregel en niet andersom (zie boven).
- Het totaal declaratie-/factuurbedrag van de debet- en creditregels in een bestand wordt aangegeven in het element TotaalBedrag samen het element DebetCredit in het samengesteld element DeclaratieFactuurTotaalBedrag in de header van het bericht.

Onderstaande illustratie geeft weer hoe één product wordt gecrediteerd. Deze creditering kan een ander tarief, beschikking, productcategorie of bedrag betreffen.



## 4 Retoursystematiek declaratie

### 4.1 Keten retourinformatie

De retoursystematiek declaratieberichten wordt conform landelijke afspraken uniform uitgevoerd en heeft betrekking op het EI Declaratie/factuur Wmo-ondersteuning bericht. Uitgangspunt hierbij is dat de zender verantwoordelijk is voor de gegevens die verzonden worden naar de ontvanger.

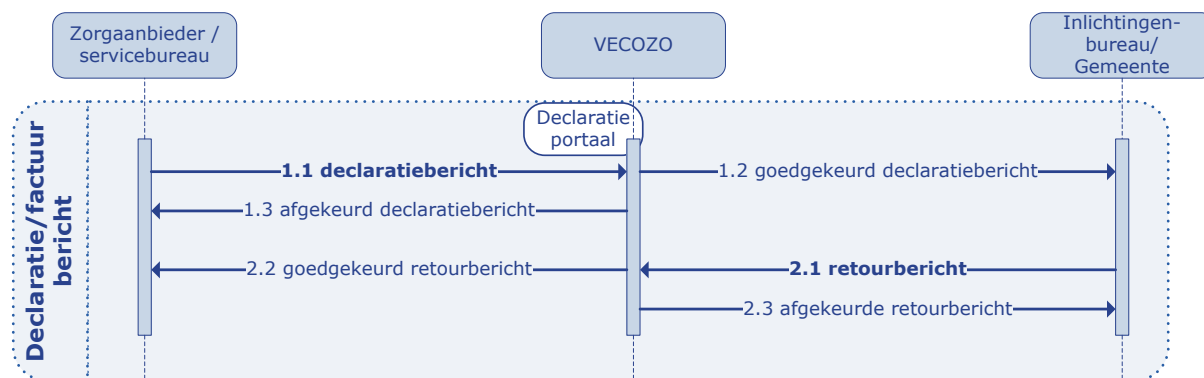
Binnen het EI-declaratieverkeer is de uniforme uitvoering van controles op declaraties geregeld in het declaratieportaal van VECOZO, waarin alle declaratie- en retourinformatie berichten worden gerouteerd van afzender naar ontvanger. In het declaratieportaal is een landelijke controlemodule opgenomen waarin deze berichten conform landelijke afspraken worden gecontroleerd.

- In het geval alle gegevens in het declaratiebericht worden goedgekeurd in het declaratieportaal, wordt het gehele bericht ongewijzigd doorgestuurd naar de betalende instantie.
- In het geval één of meer gegevens van het declaratiebericht afgekeurd worden door het declaratieportaal, worden het declaratiebericht niet doorgestuurd naar de betalende instantie en wordt een retourbericht met alle declaraties naar de zorgaanbieder verzonden.

Na goedkeuring in de landelijke controlemodule wordt het declaratiebericht gecontroleerd door de betalende instantie:

- In het geval dat alle gegevens betreffende een berichtklasse goedgekeurd worden door de betalende instantie, worden de gegevens van die berichtklasse in behandeling genomen door de betalende instantie.
- In het geval één of meer gegevens van een berichtklasse afgekeurd worden door de betalende instantie, worden alle gegevens van die berichtklasse niet in behandeling genomen door de betalende instantie
- De betalende instantie stuurt altijd een retourbericht naar de zorgaanbieder:
  - Bij goedkeuring alle declaraties wordt een leeg retourbericht met enkel header naar de zorgaanbieder verzonden.
  - Bij afkeuring of afwijking worden gegevens van bij elkaar behorende berichtklassen, waarin één of meerdere fouten/afwijkingen zijn geconstateerd, als een retourbericht teruggestuurd.
- Het retourbericht van de betalende instantie wordt gecontroleerd in het declaratieportaal van VECOZO.

In het informatiestroommodel zijn de controles van VECOZO en de betalende instanties geïllustreerd:



Nr	Van → naar	Omschrijving stroom	Bijzonderheden
1.1	Zorgaanbieder → VECOZO)	Declaratie	
1.2	VECOZO → Betaler	Technisch goedgekeurde declaratie	<ul style="list-style-type: none"> <li>Is gelijk aan de stroom nr. 1.1</li> <li>Als stroom 1.2 wordt verstuurd, is stroom 1.3 niet van toepassing.</li> </ul>
1.3	VECOZO → Zorgaanbieder	Technisch afgekeurde declaratie retour	<ul style="list-style-type: none"> <li>Aangegeven wordt in het retourbericht dat dit afkomstig is van VECOZO.</li> <li>In het retourbericht wordt in geval van afkeur op klasse niveau het hele bestand afgekeurd en alle berichtklassen in de retourinformatie opgenomen.</li> <li>In het geval van een afkeur op bestandsniveau wordt alleen de header in de retourinformatie opgenomen.</li> <li>Als stroom 1.3 wordt verstuurd, is stroom 1.2 niet van toepassing.</li> </ul>
2.1	Betaler → VECOZO	Retourbericht	<ul style="list-style-type: none"> <li>Is qua communicatiestroom en type bericht gelijk aan de stroom nr 1.3.</li> <li>Aan het retourbericht is te zien van welke betalende instantie het afkomstig is (en dus niet van VECOZO).</li> <li>In het retourbericht wordt de afgekeurde/afwijkende berichtklasse in de retourinformatie opgenomen.</li> <li>In het geval van een volledig goedgekeurd bericht wordt alleen de header in de retourinformatie opgenomen.</li> </ul>
2.2	VECOZO → Zorgaanbieder	Technisch goedgekeurd retourbericht	Deze stroom is gelijk aan stroom 2.1.

Nr	Van → naar	Omschrijving stroom	Bijzonderheden
2.3	VECOZO → Betaler	Technisch afgekeurd retourbericht	Dit wordt als response via webservice gedaan.

## 4.2 Doel retourinformatie

Het doel van een EI-retourinformatiebericht is tweeledig:

- Zender van een EI-declaratiebericht informeren over de beoordeling (technisch/inhoudelijk) van het bericht door de ontvanger.
- Aanduiding door de betalende instantie van het bedrag dat wordt toegekend op deze declaratie.

Een EI-retourinformatiebericht heeft **niet** als doel:

- Het sturen van een ontvangstbevestiging: de feitelijke ontvangstbevestiging geeft VECOZO af via het declaratieportaal middels de statusinformatie, mits de declaratie ingediend wordt bij de gemeente via de keten VECOZO-RiNIS-IB.
- Het opvragen van (extra) informatie door de betalende instanties.
- Het doorgeven van correcties op declaratiegegevens aan de declarant.

Per EI-declaratiebericht wordt slechts een EI-retourinformatiebericht gestuurd (één-op-één). De ontvanger van een EI-retourinformatiebericht ontvangt en verwerkt de gegevens in het bericht in zijn/haar administratie.

- Bij een afkeuring door VECOZO wordt na een correctie een nieuw bericht ingediend.
- Bij een afkeuring door een zorgverzekeraar worden na correctie, de regels samen met regels van nieuwe andere declaraties in een bericht bij een volgende declaratieperiode verstuurd.

## 4.3 Controleniveaus declaratie

Voor verzending en bij ontvangst wordt een (retour)declaratiebericht gecontroleerd. Er zijn verschillende niveaus waarop deze controles plaatsvinden. Bij afkeur kan een bericht niet naar het volgende niveau.

Zie onderstaande tabel voor de verschillende controleniveaus:

Niveau	Omschrijving	Vastlegging	Afhandeling <sup>4</sup>
1. Onleesbaar	Het bericht is onleesbaar en kan niet verwerkt worden	n.v.t.	Melding naar verzender.
2. Structuur en elementen	Het bericht voldoet niet aan de voorgeschreven structuur en onderliggende elementen zoals elementtype en reguliere expressie.	XSD	Melding naar verzender.
3. Verbandcontroles	Controle tussen elementen onder te verdelen in afhankelijkheid, uniciteit en afleiding.	RBC-1 met XSLT's	Retourcodes in bericht.
4. Referentie controles	Controles op bestaanbaarheid codes in externe bronnen.	RBC-2	Retourcodes in bericht.
5. Formele controles	Controles gebaseerd op wet- en regelgeving (beleid) en berichtoverstijgende regels (casuïstiek).	RBC-3 of decentraal.	Retourcodes in bericht.
6. Toekenning declaratie	Controle op afwijking ingediend versus toegekend declaratiebedrag.	Decentraal	Toegekend bedrag in bericht.

In de uitgangspunten is aangegeven dat het formaat van het declaratiebericht XML is. Dit brengt de volgende voordelen in het retourmechanisme:

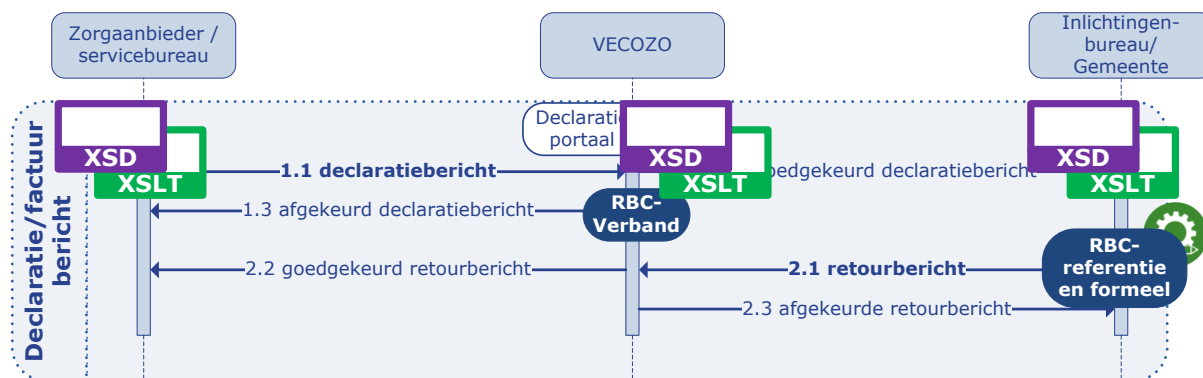
- zowel de verzendende als de ontvangende partij valideert declaratieberichten tegen het XSD voor structuur en elementen.
- Extensible Stylesheet Language Transformations (XSLT)<sup>5</sup> kan door verzendende en ontvangende partij worden ingezet als hulpmiddel om de verbandcontroles uit te voeren.

<sup>4</sup> Als een EI-bericht van een zorgaanbieder niet aan de XSD voldoet, dan wordt dit met een foutbericht teruggekoppeld door VEZOZO. Als een EI-bericht van een gemeente niet aan de XSD voldoet, dan wordt dit met een foutbericht, die voldoet aan de StUF, teruggekoppeld door RINIS en IB. Foutberichten vallen buiten de retoursystematiek declaratie. Raadpleeg [www.vecozo.nl](http://www.vecozo.nl) of [http://www.gemmaonline.nl/index.php/Gemeentelijke\\_Model\\_Architectuur\\_\(GEMMA\)](http://www.gemmaonline.nl/index.php/Gemeentelijke_Model_Architectuur_(GEMMA)) voor foutberichten.

<sup>5</sup> XSLT is een standaard voor het omzetten van de informatie in een XML-document naar een ander formaat, of een anders gestructureerd XML-document. XSLTs zijn ondersteunend voor partijen en maken makkelijke en eenduidige implementatie van regels mogelijk. Wanneer een EI-bericht verbandcontroles kent wordt, indien haalbaar, een XSLT ontwikkeld. Deze XSLT is in de gehele keten te gebruiken en transformeert het heen bericht naar een kopie van het heen bericht met de geconstateerde retourcodes. Het getransformeerd bericht kan gebruikt worden voor meerdere services in de keten, waaronder het samenstellen van het retourbericht.



In de volgende figuur is aangegeven waar de controleniveaus in de keten ingezet kunnen worden:

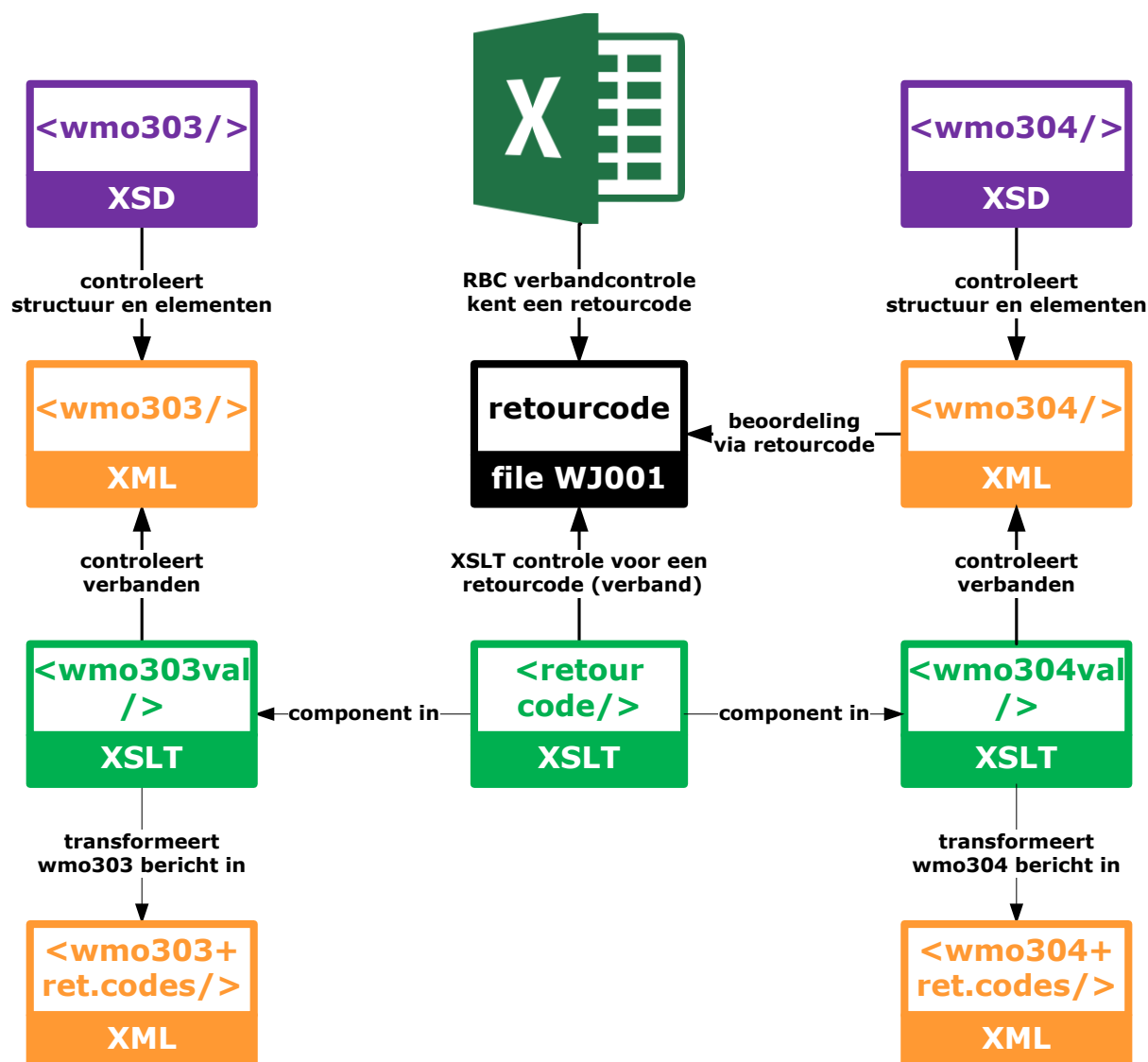


#### 4.4 Vastlegging en samenhang retoursystematiek

Voor de ketenpartijen in het declaratie-/factuurberichtenverkeer is de volgende documentatie beschikbaar op <http://ei.vektis.nl>:

- De berichtspecificatie (BER) voor een EI standaard wordt vastgelegd in een XML Schema document (XSD)
- De verbandcontroles, referentie- en beleidcontroles worden eenduidig vastgelegd in een document Registratie bedrijfs- en controleregels (RBC) met bijbehorende retourcodes en beschikbare XSLT verwijzingen.
- Een XSLT voor het EI-bericht en een XSLT per controle.
- De eenheid van controle is een voorkomen in de retourcode tabel [WJ001](#) op iStandaarden. Elke controle uit de RBC is gekoppeld aan een retourcode in de retourcode tabel en de retourcode is gekoppeld aan een berichtklasse uit het retour declaratiebericht.

Onderstaand figuur geeft de samenhang tussen het RBC, retourcodetabel, XSD, XML en XSLT.



#### 4.5 Vulling retourcodes in retourinformatie

- Bij een fout in de header in stroom 1 of 2 wordt het gehele EI-declaratie-/factuurbericht afgekeurd en wordt alleen de header retourgestuurd. In element RetourCode in de header wordt de waarde 0001 (= bericht is afgekeurd om technische reden) gevuld. Het element Retourcode bevat de code voor de foutsoort en het toegekende totaalbedrag is nul.
- In het geval van een volledig goedgekeurd bericht in stroom 2 wordt één retourcode 8001 in de header gevuld, waarin wordt aangegeven dat er geen fouten zijn geconstateerd. Ook wordt in de header het uiteindelijke toegekende totaalbedrag vermeld.

- In het geval een factuurnummer niet uniek is of ontbreekt wordt alleen de header retourgestuurd. In element retourcode in de header wordt waarde 0030 gevuld. Het element Retourcode bevat de code voor de foutsoort en het toegekende totaalbedrag is nul.
- In het geval een gemeente niet is aangesloten op het declaratieportaal van VECOZO of de declaratiestandaard niet ondersteund, wordt alleen de header retourgestuurd. In element retourcode in de header wordt waarde 8198 of waarde 8061 gevuld. Het element Retourcode bevat de code voor de foutsoort en het toegekende totaalbedrag is nul.
- In het geval van een afgekeurd berichtklasse wordt één of meer keer een 'retourcode' gevuld om de inhoudelijke reden van afkeuren aan te geven. Indien de retourcode de lading niet dekt kan extra commentaar worden toegevoegd
- Een mederetour gezonden berichtklasse die inhoudelijk niet is beoordeeld, wordt retour gezonden met een 'retourcode (8002), waarmee naar het afgekeurde berichtklasse wordt verwezen.
- Een mederetour gezonden berichtklasse die inhoudelijk wel is beoordeeld, wordt retour gezonden met een 'retourcode (0200), waarmee naar het afgekeurde berichtklasse wordt verwezen.
- Bij een gedeeltelijke goedgekeurd bericht in stroom 2 wordt in de header retourcode 0200 gevuld en het uiteindelijk toegekende totaalbedrag. Er kunnen of afkeur of afwijking in de meegestuurde klassen voorkomen:
  - Bij afkeur wordt één of meerdere retourcodes gevuld en het door de gemeente berekende en toegekende bedrag is nul.
  - Bij afwijking vult de gemeente het berekende en toegekende bedrag. De retourcode hoeft dan niet gevuld te worden.

#### **Betekenis gebruikte retourcodes (WJ001)**

0001 Bericht is afgekeurd om technische redenen

0030 Factuurnummer declarant ontbreekt, is onjuist of is niet uniek (nummer is reeds gebruikt in een voorgaande factuur).

0200 Geen opmerking bij deze berichtklasse

8001 Declaratie is volledig toegewezen

8002 Berichtklasse is niet beoordeeld (wegens afkeuring boven- of ondergeschikt[e] berichtklasse[n])

8061 De gemeente ondersteunt het ontvangen van het declaratiebestand via VECOZO volgens de gebruikte standaard (soort EI-standaard of (sub)versienummer) niet.

8198 Het bestand kan niet worden doorgestuurd. De gemeente is niet aangesloten op het elektronisch declaratieportaal van VECOZO.

## 5 Bijlagen

### 5.1 Afkortingen

Afkorting/ begrip	Betekenis
BER	Berichtspecificatie
BSN	Burgerservicenummer
EI	Externe integratie
STB	Standaardbeschrijving
VECOZO	VEilige COmmunicatie in de ZOrg
WESP	WEbapplicatie StandaardisatieProducten

### 5.2 Mutatieoverzicht

Datum	RfC# / CorrID	Documentdeel	Aard wijziging
25-10-2016		Par. 4.5 Vulling retourcodes in retourinformatie	<p>Tekst toegevoegd:</p> <ul style="list-style-type: none"> <li>• Bij een gedeeltelijke goedgekeurd bericht in stroom 2 wordt in de header retourcode 0200 gevuld en het uiteindelijk toegekende totaalbedrag. Er kunnen of afkeur of afwijking in de meegestuurde klassen voorkomen: <ul style="list-style-type: none"> <li>○ Bij afkeur wordt één of meerdere retourcodes gevuld en het door de gemeente berekende en toegekende bedrag is nul.</li> <li>○ Bij afwijking vult de gemeente het berekende en toegekende bedrag. De retourcode hoeft dan niet gevuld te worden.</li> </ul> </li> </ul>
1-8-2016		Par 4.3	<p>Toegevoegd:</p> <p>Voetnoot 4: Als een EI-bericht van een zorgaanbieder niet aan de XSD voldoet, dan wordt dit met een foutbericht teruggekoppeld door VECOZO. Als een EI-bericht van een gemeente niet aan de XSD voldoet, dan wordt dit met een foutbericht, die voldoet aan de StUF, teruggekoppeld door RINIS en IB. Foutberichten vallen buiten de retoursystematiek declaratie. Raadpleeg <a href="http://www.vecozo.nl">www.vecozo.nl</a> of <a href="http://www.gemmaonline.nl/index.php/Gemeentelijke_Model_A">http://www.gemmaonline.nl/index.php/Gemeentelijke_Model_A</a></p>

Datum	RfC# / CorrID	Documentdeel	Aard wijziging
			<a href="#">rchitectuur_(GEMMA)</a> voor foutberichten.
1-8-2016		Par. 4.4	Figuur uitgebreid met XSLT voor retourbericht.
1-8-2016		Par 4.5	<p>Toegevoegd:</p> <ul style="list-style-type: none"> <li>In het geval een factuurnummer niet uniek is of ontbreekt wordt alleen de header retourgestuurd. In element retourcode in de header wordt waarde 0030 gevuld. Het element Retourcode bevat de code voor de foutsoort en het toegekende totaalbedrag is nul.</li> <li>In het geval een gemeente niet is aangesloten op het declaratieportaal van VECOZO of de declaratiestandaard niet ondersteund, wordt alleen de header retourgestuurd. In element retourcode in de header wordt waarde 8198 of waarde 8061 gevuld. Het element Retourcode bevat de code voor de foutsoort en het toegekende totaalbedrag is nul.</li> </ul>
1-7-2016	N.v.t.		Als gevolg van de introductie van XML is het document Standaardbeschrijving ingrijpend veranderd.